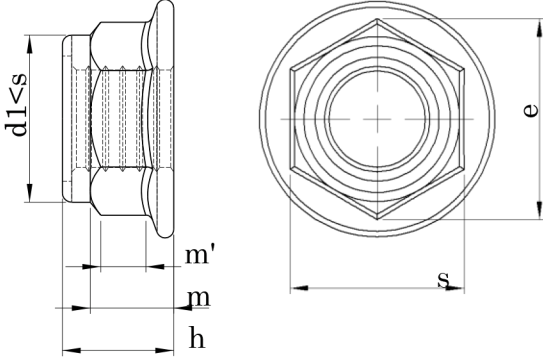


**DIN 6926 ISO 7043****FİBERLİ FLANŞLI ALTIKÖŞE SOMUNLAR****PREVALING TORQUE TYPE HEXAGON NUTS WITH FLANGE AND WITH NON-METALLIC INSERT****SECHSKANTMUTTER MIT KLEMMTEIL UND FLANSCH (MIT NICHTMETALLISCHEM EINSATZ)****Technical Informations / Teknik Bilgiler**

Thread size / Anma çapı (d)			M6	M8	M10	M12	
Pitch / Diş adımı	p1 p2 p3			M8 X 1,00	M10 X 1,25 M10 X 1,00	M12 X 1,5 M12 X 1,25	
		c	min.	1,10	1,25	1,50	1,75
		d	max.	6,75	8,75	10,80	13,00
		d <sub>c</sub>	max.	min. 6,00	8,00	10,00	12,00
Diagonal / Köşegen	d <sub>w</sub>	min.	14,20	17,90	21,80	26,00	
		e	min.	12,20	15,80	19,60	23,80
		h	min.	11,05	14,38	16,64	20,03
Height / Yükseklik	m	max.	9,10	11,10	13,50	16,10	
		m'	min.	8,74	10,67	13,07	15,67
		Head width / Anahtar ağız s	min.	5,70	7,60	9,60	11,60
Weight / Ağırlık	r	max.	3,10	4,50	5,50	6,70	
		nom.=max.	10,00	13,00	15,00	18,00	
		min.	9,78	12,73	14,73	17,73	
		max.	0,36	0,48	0,60	0,72	
	gr/p		4,28	8,72	13,80	24,64	

Values are given in millimeters. / Değerler milimetre olarak verilmiştir.